

**KRUPP**

Benennung

Description

Bildtafel Nr.  
Plane of projection No.

A-Zu.  
mod.  
state

FHG

1. Hinterachse

1. Rear axle

1 556 470

051

Ersatzteilliste (Bildtafel)

List of spare parts (Plane of project.)


ETL-Nr.  
1 685 171

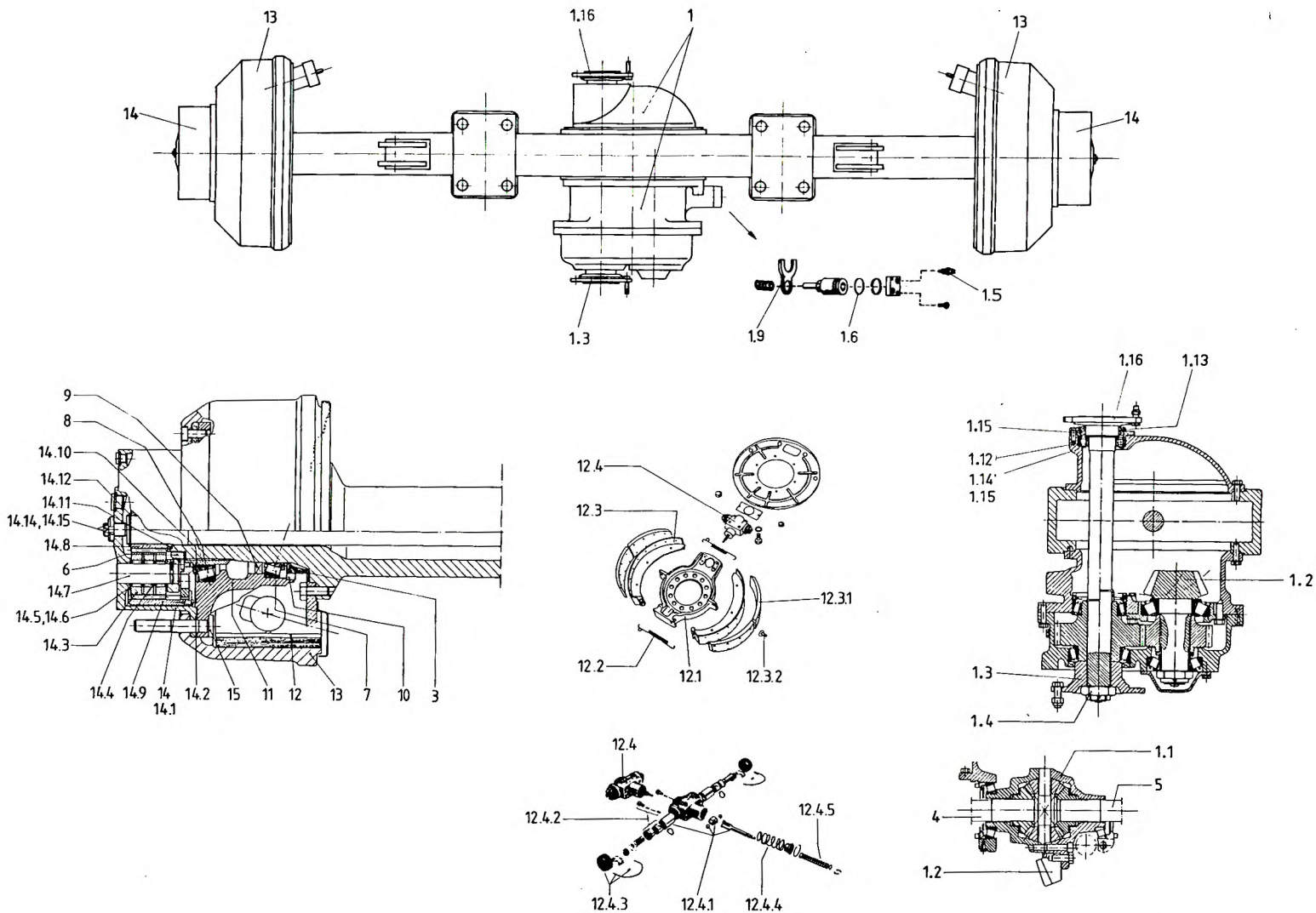
Blatt  
Sheet 1


ME = Mengeneinheit / QCD = Quantity Code

01 - Stück	06 - m <sup>3</sup>	17 - cm <sup>2</sup>	24 - Zoll
02 - kg	07 - l	18 - dm <sup>2</sup>	25 - mg
03 - t	08 - cm	20 - cm <sup>3</sup>	26 - 1/1000 Stück
04 - m	09 - g	22 - Satz	
05 - m <sup>2</sup>	10 - mm	23 - Paar	

Ä-Zust. mod.state	Pos. Item	Stücklisten-Nr. Liste of spare parts No.		Menge Quantity	ME QCD	Benennung	Description	Bemerkung Remark
		Teile-Nr. Part-No.	ETL					
	001	1684582		1.0	01	ANTRIEB,ACHS- KPL.	AXLE DRIVE CPL	
	001.01	1684578		1.0	01	DIFFERENTIAL	DIFFERENTIAL	
	001.02	1684107		1.0	01	KEGELRADSATZ	BEVEL GEAR SET	
	001.03	1684579		1.0	01	FLANSCH,ANTRIEBS-	DRIVE FLANGE	
	001.04	1684119		1.0	01	MUTTER,EINSCHLAG-	NUT	
	001.05	1684575		1.0	01	SCHALTER,DRUCK-	PRESSURE SWITCH	
	001.06	1684576		1.0	01	RING,C-	O-RING	
	001.09	1684574		1.0	01	GABEL,SCHALT-	SHIFTER FORK	
	001.12	1684580		1.0	01	LAGER,RILLENKUGEL- _6212_C3 DIN 625	GROOVED BALL BEARING	
	001.13	0434985		1.0	01	RING,WELLENDICHT- A_75X100X10 DIN 3760 -NB	ROTARY SHAFT SEAL	
	001.14	1684139		1.0	01	SCHEIBE,STUETZ- S_60X75X3 DIN 988	SUPPCRTING RING	
	001.15	1684138		1.0	01	RING,SICHERUNGS- _60X3 DIN 47 1 -FEDERSTAHL	RETAINING RING	
	001.16	1684581		1.0	01	WELLE,DURCHTRIEBS-	THROUGH DRIVE	
	003	1683290		2.0	01	RING,ABSTAND-	DISTANCE RING	
	004	1679675		1.0	01	ACHSE,STECK-	KNOCKOUT SPINDLE	
	005	1679676		1.0	01	ACHSE,STECK-	KNOCKOUT SPINDLE	
	006	1573428		2.0	01	MUTTER,wELLEN-	LOCKNUT	
	007	1576585		2.0	01	LAGER,KEGELROLLEN-	TAPERED ROLLER BEARING	
	008	1576582		2.0	01	LAGER,KEGELROLLEN- _32024 X DIN 720	TAPERED ROLLER BEARING	
	009	0439215		2.0	01	RING,WELLENDICHT- C_110X150X13 DIN 3760	ROTARY SHAFT SEAL	
	010	1201449		2.0	01	RING,WELLENDICHT-	ROTARY SHAFT SEAL	
	011	1576543		2.0	01	NABE,RAD-	WHEEL HUB	
	012	1576598		2.0	01	BREMSE,SIMPLEX-	SIMPLEX BRAKE	
	012.01	1576600		1.0	01	BREMSTRAEGER	BRAKE BRAKET	
	012.02	1066946		1.0	01	FEDER,ZUG-	BOLT SPRING	
	012.03	1576599		2.0	01	BREMSBACKE MIT BELAG	BRAKE SHOE WITH LINING	

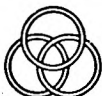
 <b>KRUPP</b> <b>Ersatzteilliste</b> List of spare parts (Plane of project)	Benennung	Description	Ersatzteilliste Nr. List of spare parts No.	Ä-Zu. mod. state	FHG
	ACHSE,1.HINTER-	1.REAR AXLE	1685171-ETL		051
			Datum 20.03.86 Date	Seite Page	1



	Benennung	Description	Bildtafel Nr. Plane of projection No.	A-Zu mod. state	FHG
	Ersatzteilliste (Bildtafel) List of spare parts (Plane of project.)	1. Hinterachse	1. Rear axle	1 556 470	
			ETL-Nr. 1 685 171	Blatt Sheet	1

ME = Mengeneinheit / QCD = Quantity Code  
 01 - Stück 06 - m<sup>3</sup> 17 - cm<sup>2</sup> 24 - Zoll  
 02 - kg 07 - l 18 - dm<sup>2</sup> 25 - mg  
 03 - t 08 - cm 20 - cm<sup>3</sup> 26 - 1/1000 Stück  
 04 - m 09 - g 22 - Satz  
 05 - m<sup>2</sup> 10 - mm 23 - Paar

A-Zust. mod.state	Pos. Item	Stücklisten-Nr. Liste of spare parts No.		Menge Quantity	ME QCD	Benennung	Description	Bemerkung Remark
		Teile-Nr. Part-No.	ETL					
	012.03.01	1679680		2.0	01	BREMSBELAG	BRAKE LINING	
	012.03.02	0438047		16.0	01	NIET E_10X18 DIN	RIVET	
	012.04	1070579		1.0	01	VORRICHTUNG,SPREIZ	MECHANISM OF INCLINATION	
	012.04.01	1205561		1.0	01	REPARATURSATZ KEIL	REPAIR KIT WEDGE	
	012.04.02	1066738		1.0	01	REPARATURSATZ NACHSTELLUNG	REPAIR KIT ADJUSTMENT	
	012.04.03	1205562		1.0	01	REPARATURSATZ DICHTUNG	REPAIR KIT SEAL	
	012.04.04	1066948		1.0	01	FEDER,DRUCK-	PRESSURE SPRING	
	012.04.05	1066949		1.0	01	FEDER,DRUCK-	PRESSURE SPRING	
	013	1679674		2.0	01	TROMMEL,BREMS-	BRAKE DRUM	
	014	1684020		2.0	01	GETRIEBE,PLANETEN-	PLANETARY GEARING	
	014.01	1684094		1.0	01	GEHAEUSE,PLANETEN-	PLANETARY HOUSING	
	014.02	1066962		1.0	01	RING,C-	O-RING	
	014.03	1684009		3.0	01	RAD,PLANETEN-	PLANET PINION	
	014.04	1684010		9.0	01	NADELSATZ	NEEDLES	
	014.05	1576557		6.0	01	SCHEIBE,ANLAUF-	BUTTING RING	
	014.06	1576559		1.0	01	RING,ANLAUF-	THRUST RING	
	014.07	1684011		3.0	01	BOLZEN,PLANETEN-	PLANET PIN	
	014.08	1684012		1.0	01	RAD,SOMMEN-	GEAR WHEEL	
	014.09	1684013		1.0	01	RAD,HCHL-	GEAR WHEEL	
	014.10	1684014		1.0	01	TRAEGER,HOHLRAD-	RING GEAR CARRIER	
	014.12	1576586		1.0	01	RING,SICHERUNGS- _52X3 DIN 47	RETAINING RING	
	014.14	1576556		1.0	01	SCHRAUBE,EINSTELL-	SETSCREW	
	014.15	1576589		1.0	01	MUTTER,NUT- M_26X1,5 DIN	GROOVE NUT	
	015	0551389		20.0	01	BOLZEN,RAD- FEDERPING	WHEEL STUD WITH NUT AND SPRING W ASHER	
*** ENDE DER LISTE ***						*** END OF THE LIST ***		

 <b>KRUPP</b> Ersatzteilliste List of spare parts (Plane of project)	Benennung	Description	Ersatzteilliste Nr. List of spare parts No.	A-Zu. mod. state	FHG
	ACHSE,1.HINTER-	1.REAR AXLE	1685171-ETL		051
			Datum 20.03.86 Date	Seite 2 Page	

1.551.097-11.84